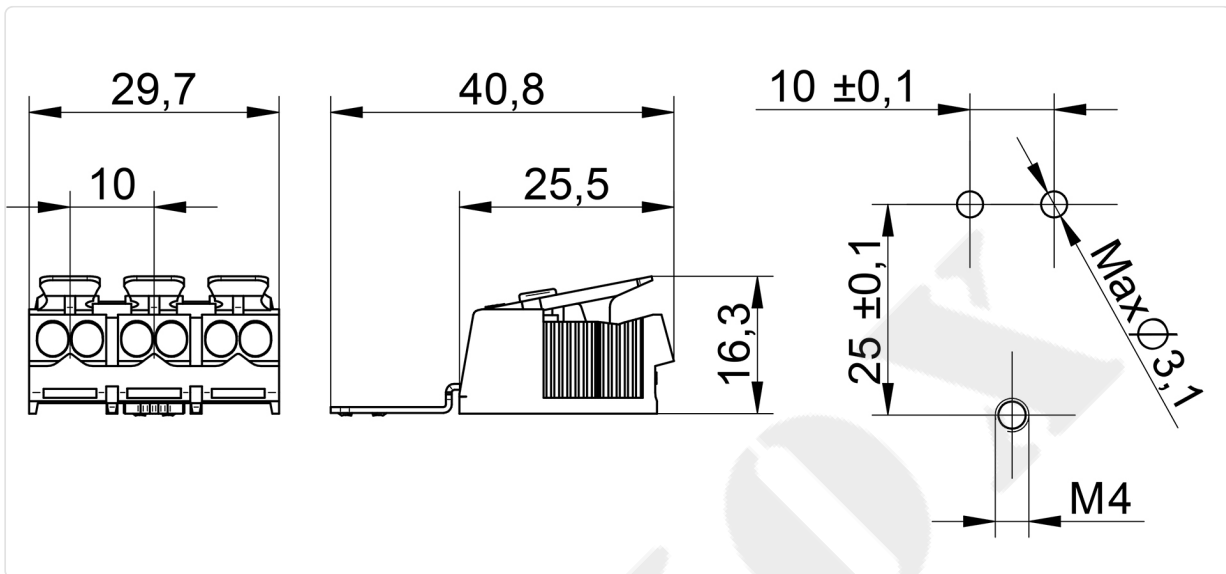


Conexión rápida para equipos 3200



3203 TT

Regleta de Conexión Rápida 3203 tierra tornillo

Capacidad conexión:

- Lado fabricante: 2 x 2,5 mm² / 0,5 mm² (rígido)
- Lado instalador: 0,75 x 2,5 mm² (rígido) / 1,5 x 2,5 mm² (flexible)

Voltaje: 450 V

Temperatura: 85°C

Constructivas:

- Material aislante libre de halógenos.
- Posibilidad de fijación mediante: pivotes de bloqueo, por tornillo, por pines de sujeción.
- Posibilidad de realizar el conexionado en cualquiera de los polos.

Intensidad: 24 A

Polos: 3

Tierra: Tierra tornillo

Pin: NO

